

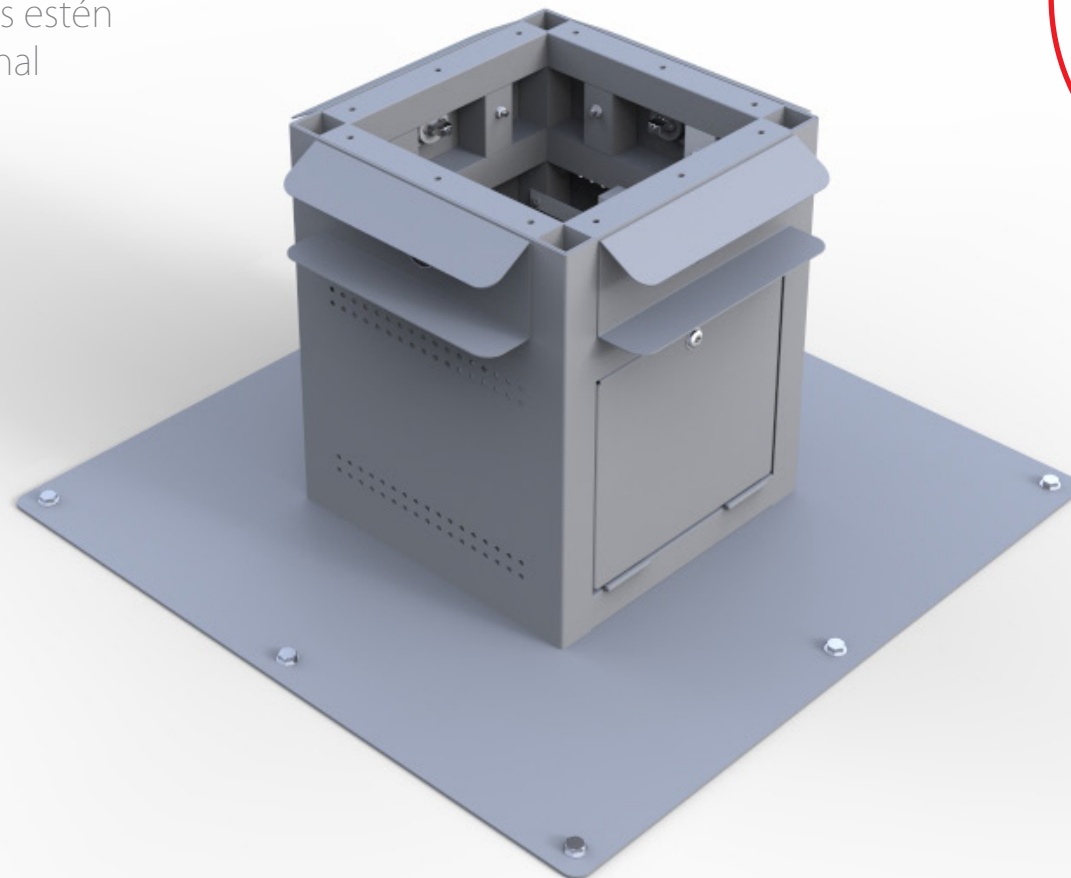
# SOLIS

Instructivo de instalación



Lea este instructivo completo antes de la instalación

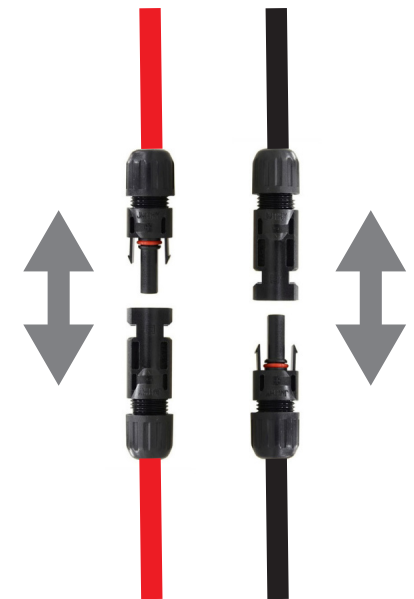
- Ubique y abulone la estructura inferior
- Tenga en cuenta ubicar uno de los paneles apuntando al norte para tener un mejor aprovechamiento de la luz solar durante todo el día
- Asegúrese que las baterías estén desconectadas hasta el final de la instalación



- Conecte los terminales positivos y negativos de cada pilar con los terminales del panel.
- En ningún momento conecte entre si los terminales positivos y negativos proveniente del pilar o los terminales positivos y negativos provenientes del panel
- Introduzca las terminales ya conectadas en el caño del pilar y asegure el panel solar al pilar
- Repita el procedimiento para todos los pilares y paneles
- Utilizar los tornillos cortos de 15 mm



Cables del panel



Cables del pilar

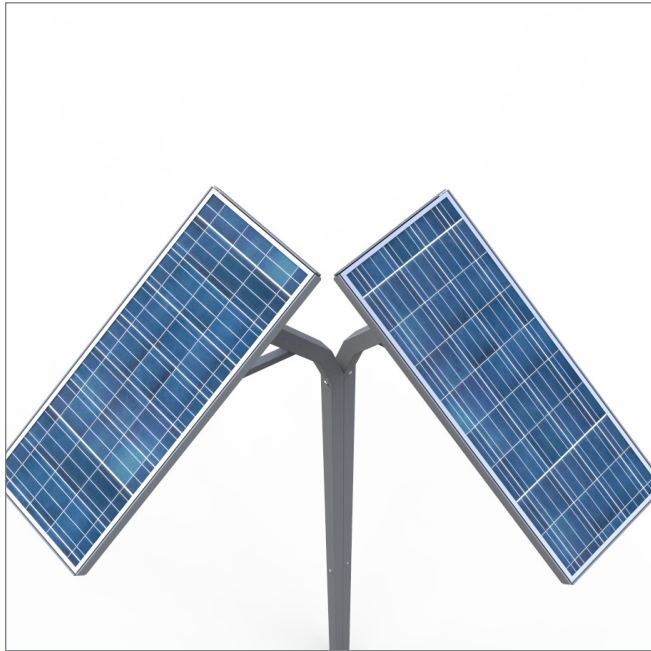


Fig. 4.A



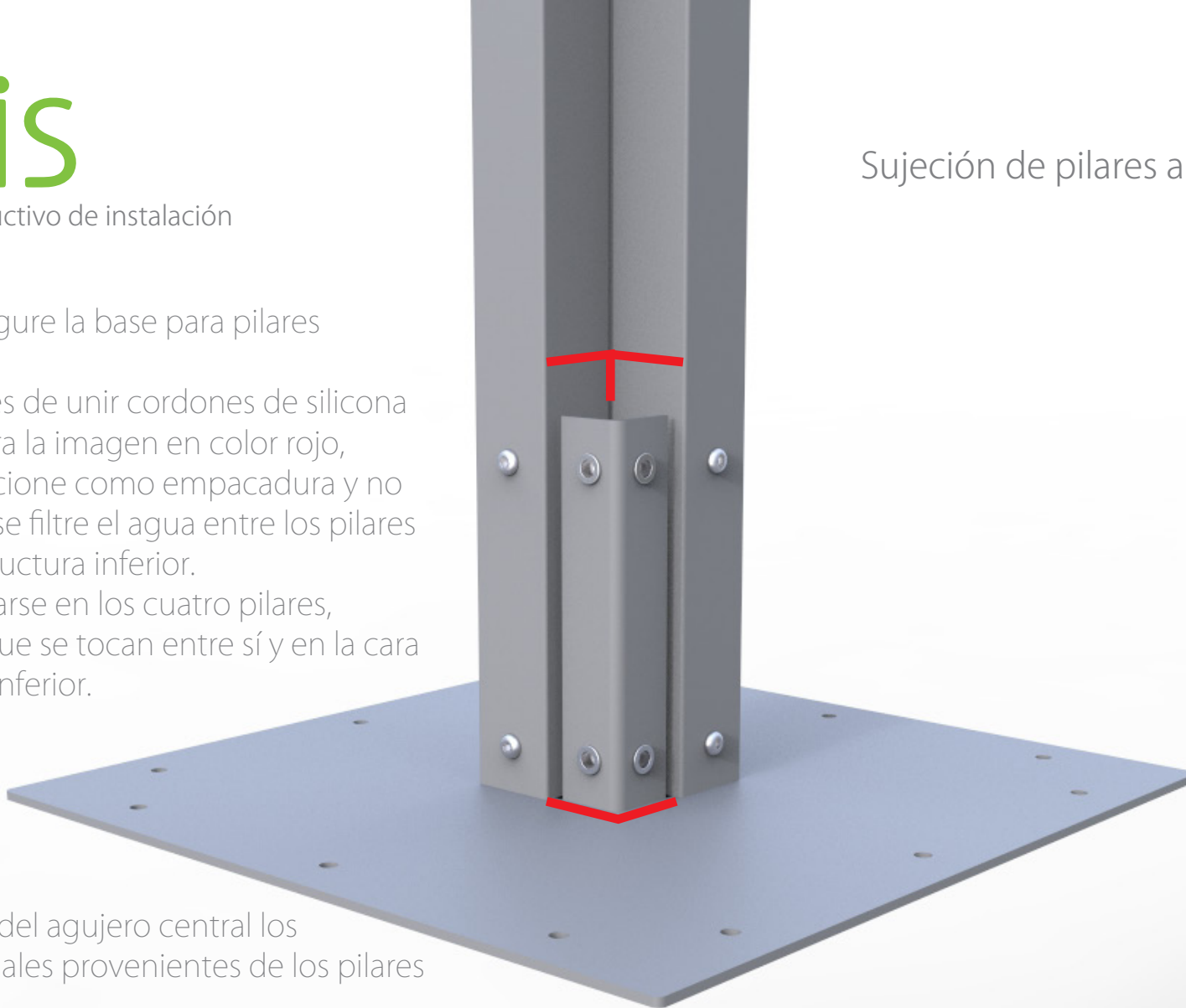
Fig. 4.B



Fig. 4.C

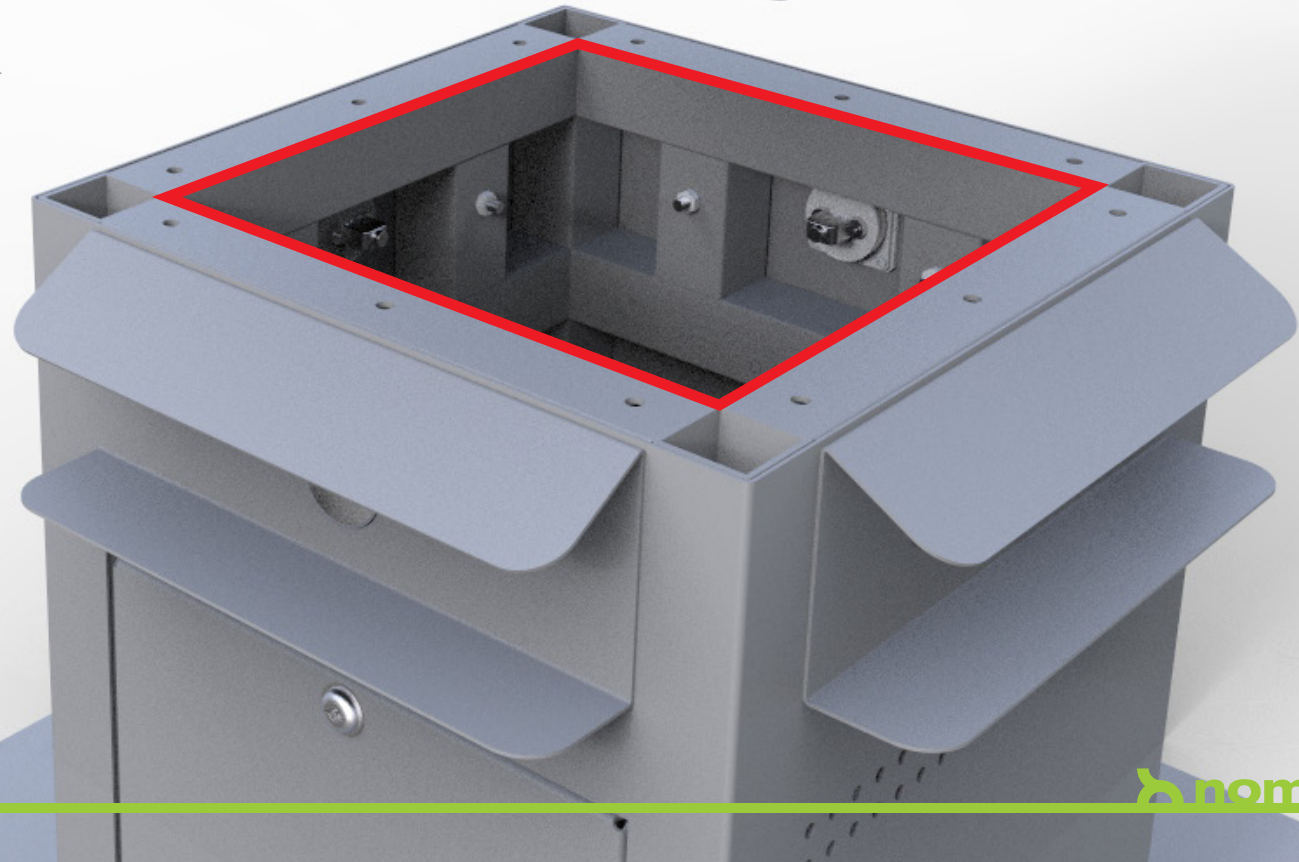
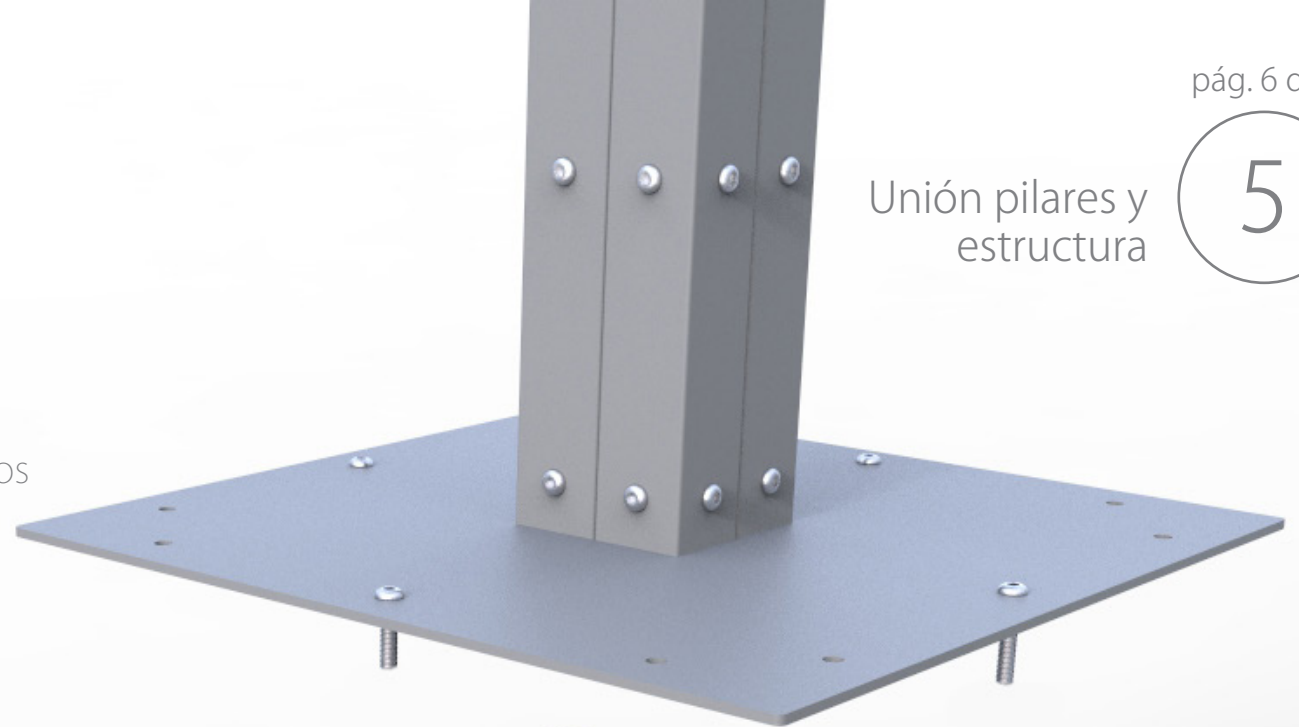
- Ubique y fije entre sí los 4 pilares con paneles según se muestra en las figuras 4.A, 4.B y 4.C
- Asegúrese que los pernos pasantes no estén presionando el cableado que pasa a lo largo de cada pilar hasta el extremo inferior
- Coloque antes de fijar cordones de silicona como se muestra en la siguiente imagen en color rojo
- Utilizar los tornillos largos de 70 mm

- Ubique y asegure la base para pilares
- Coloque antes de unir cordones de silicona como muestra la imagen en color rojo, para que funcione como empacadura y no permita que se filtre el agua entre los pilares y hacia la estructura inferior. Deben colocarse en los cuatro pilares, en las caras que se tocan entre sí y en la cara de contacto inferior.

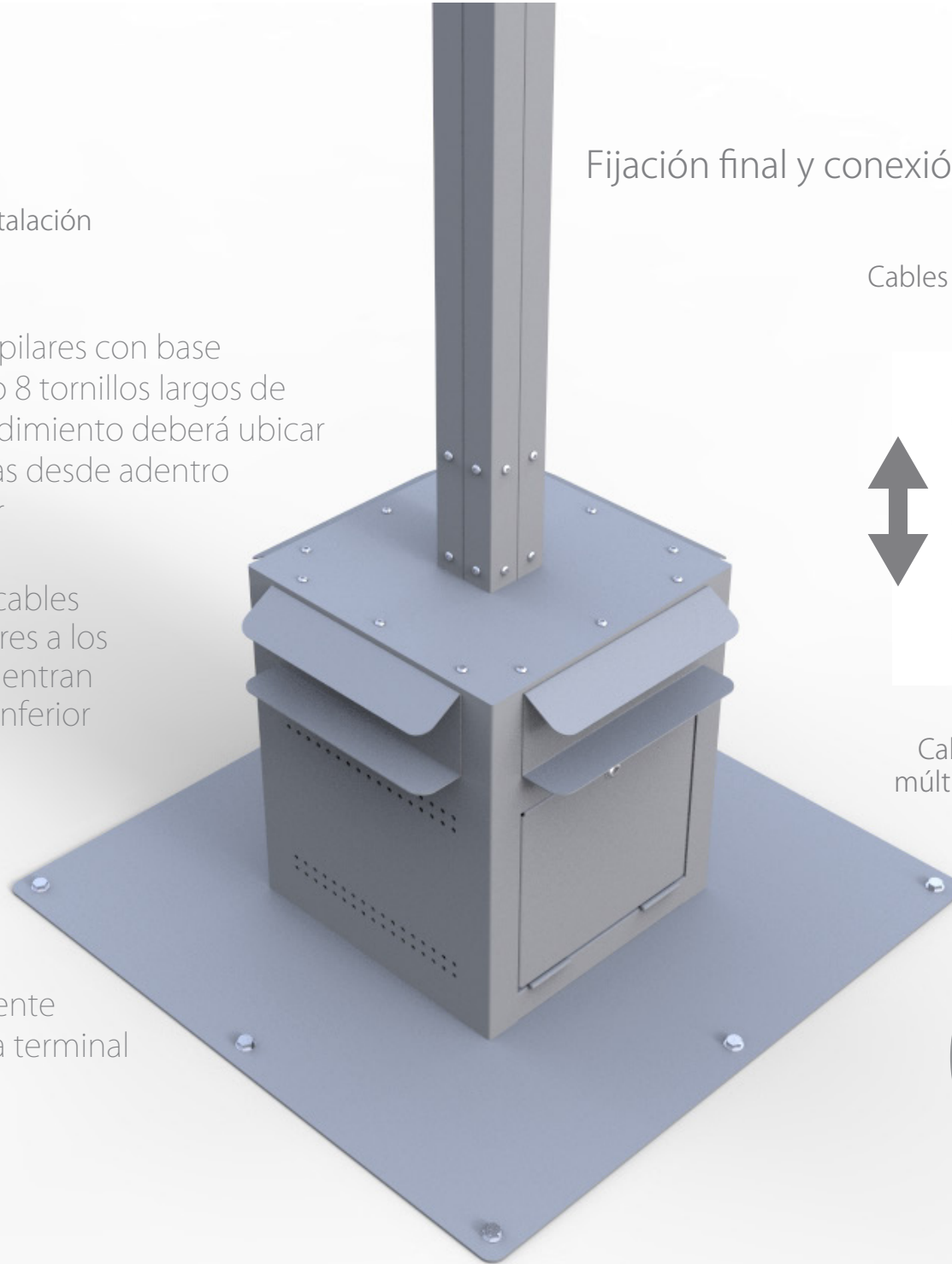


- Pase a través del agujero central los cables terminales provenientes de los pilares
- Terminales positivos en color rojo
- Terminales negativos en color negro o rojo con línea negra según sea el caso
- Utilizar los tornillos cortos de 15 mm

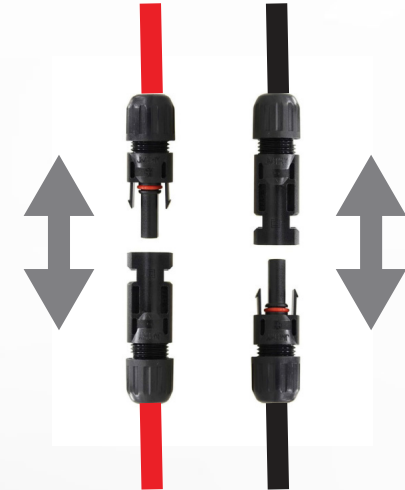
- Posteriormente ubique los pilares unidos a la base sobre la estructura inferior, utilizando solo 4 tornillos cortos de 15 mm centrales como guía
- Coloque antes de unir cordones de silicona como muestra la imagen en color rojo, para que funcione como empacadura y no permita que se filtre el agua hacia la estructura inferior
- La llave de la puerta esta adherida en la cara interna de la puerta con cinta de papel, asegúrese de sacarla antes de fijar los pilares con base a la estructura inferior



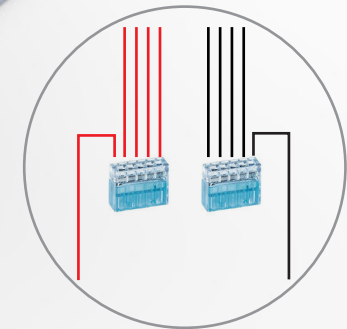
- Fije definitivamente los pilares con base a la estructura utilizando 8 tornillos largos de 70 mm, para este procedimiento deberá ubicar manualmente las tuercas desde adentro de la estructura y ajustar
- Conecte los 4 pares de cables provenientes de los pilares a los conectores que se encuentran dentro de la estructura inferior señalizados: PANELES
- En ningún momento conecte cables de diferente polaridad en una misma terminal múltiple

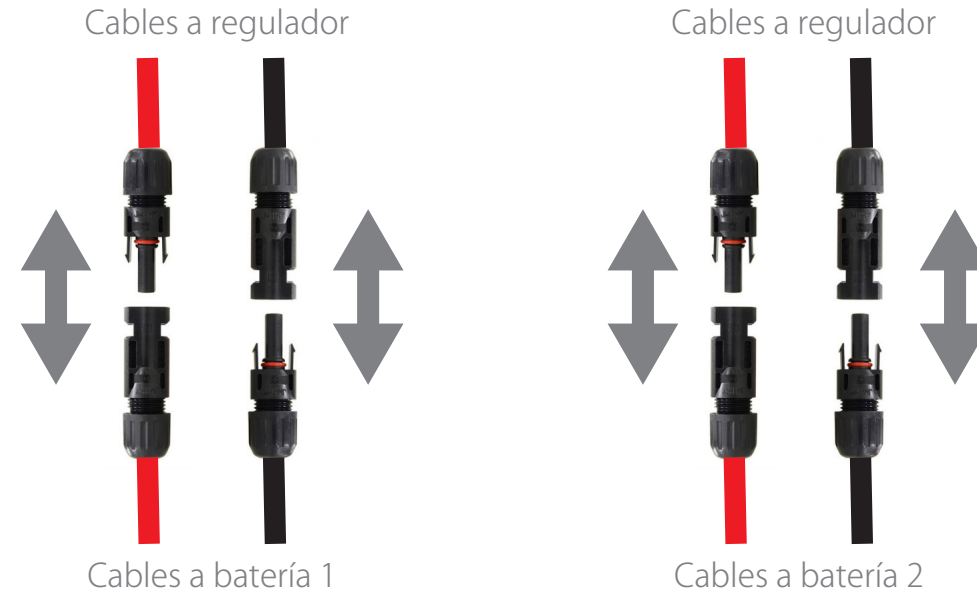


Cables de cada panel solar



Cables a conector múltiple del regulador





- Asegúrese que todas las conexiones estén correctas antes de proceder a conectar las baterías
- Asegúrese de que los terminales positivos y negativos de cada batería estén conectados de forma correcta a los terminales positivos y negativos que salen del regulador/controlador Solartec
- Bajo ninguna circunstancia conecte los terminales salientes de una batería entre si o los terminales de una batería a la otra
- Bajo ninguna circunstancia haga contacto directo con los bornes de las baterías
- Adicional a este instructivo se recomienda leer el instructivo del regulador/controlador Solartec SCMax 40 incluido
- El regulador Solartec esta adherido temporalmente a la funda aislante de las baterías, muévelo hasta la posición mas cómoda para instalar todas las conexiones. Posteriormente ubíquelo en el espacio a un lado de las baterías, no coloque el regulador sobre las baterías